



ИНСТРУКЦИЯ ПО ЭКСПЛУАТАЦИИ



4510

**Плоская антистатическая
воздушная форсунка**



1. Введение

Данная инструкция распространяется на плоскую воздушную антистатическую форсунку 4510. Очень важно, чтобы Вы прочитали и поняли инструкцию полностью перед началом использования оборудования. Это важно для безопасности и поддержки гарантии.

Объяснение символов:

Warning! (Внимание!)

Этот символ, появляющийся в данной инструкции, относится к операциям, которые при неправильном выполнении могут привести к серьезным травмам.



Caution! (Осторожно!)

Этот символ, появляющийся в данной инструкции, относится к операциям, которые при неправильном выполнении могут привести к серьезным разрушениям имущества.



2. Безопасность

Устройство 4510 предназначено для применения в промышленности с целью очистки и удаления статического электричества.

Работа на этом оборудовании может быть выполнена только квалифицированным инженером-электриком.



Отключитесь от источника электричества перед выполнением любых подключений и обслуживания. Игла-эмиттер резистивно соединяется с источником высокого напряжения, и таким образом безопасна при прикосновении.

Воздушную форсунку невозможно заткнуть в процессе работы, что соответствует OSHA и другим международным стандартам.

Любые изменения в оборудовании без письменного соглашения производителя обнуляют гарантию и заявленное соответствие по маркировке «CE».

3. Применение

Система удаления статики состоит из одной или нескольких антистатических воздушных форсунок 4510, подключенных к блоку питания серии HP-50. Блок питания преобразует питание электрической сети до напряжения приблизительно 5,5 кВ. Ток ограничен максимальным значением 5мА для безопасности.

4. Проверка поставленного оборудования

Оборудование поставляется с завода в подходящей защитной упаковке. Убедитесь, что она не повреждена при перевозке. Если имеются признаки повреждений, свяжитесь с производителем или одним из дистрибьюторов немедленно перед началом использования. Проверьте соответствие поставленного оборудования заказу.



5. Размещение

Наилучшим местом размещения устройства, как правило, является зона, где статика вызывает проблему или участок непосредственно перед ней. Помните, что статика может быть регенерирована, если продукт после обдува проходит через обработку или транспортировку. В некоторых случаях может быть рекомендована многоступенчатая очистка. Помните, что пыль не должна оставаться на материале надолго, потому что изначальное электростатическое притяжение будет заменено прямым взаимодействием материала с пылью и потребует очистки от пыли механическим способом.

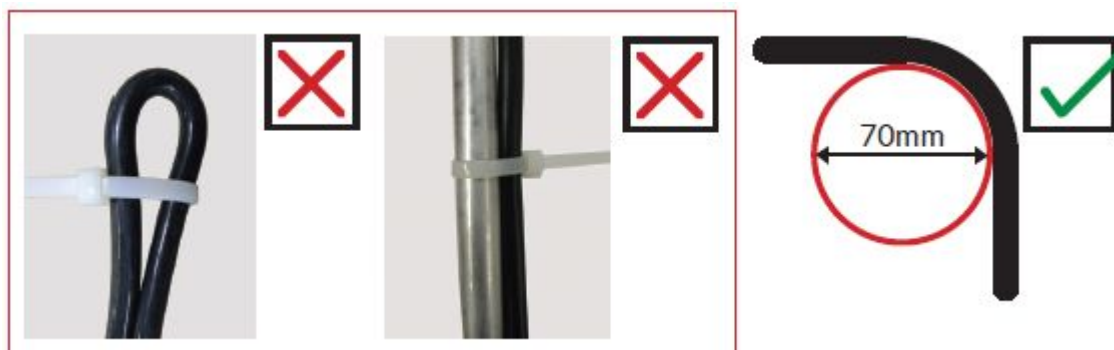
Материал или объект, подвергаемый нейтрализации, должен находиться в свободном пространстве, не касаясь других поверхностей.

Идеальное расстояние для нейтрализации зависит от давления воздуха. Типичное расстояние: от 100 до 300 мм до объекта. Для удаления пыли расстояние должно быть еще ближе — обычно 50-100 мм. Участок, где находятся устройство 4510 и блок питания должен быть сухим и не содержать масла.

Гибкий высоковольтный кабель сделан с учетом самых высоких требований. Но все кабели высокой прочности требуют аккуратности при использовании. Резкий изгиб нарушит изоляцию и приведет к поломке кабеля. **Очень важно, чтобы кабельные стяжки не**



применялись для закрепления кабеля (например, к воздушной трубке) и чтобы диаметр изгиба кабеля не был менее 70мм. (См. рисунок ниже).



6. Электрические соединения

Смотрите отдельную инструкцию на блоки питания серии HP50.

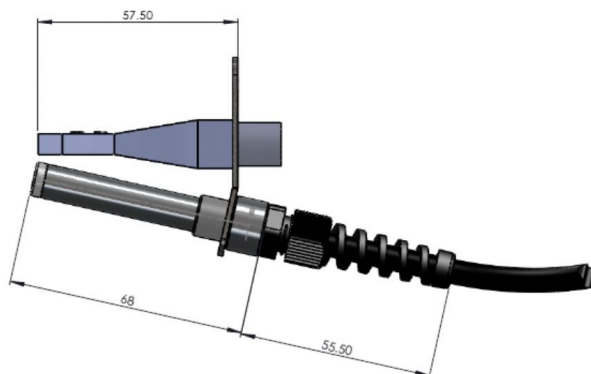
7. Воздушное соединение и потребление воздуха

Воздушный разъем на форсунке имеет резьбу ¼” BSP. Соединения и фитинги при замене должны соответствовать этой резьбе для предотвращения утечки воздуха.

Потребление воздуха зависит от давления и продолжительности использования. Давление воздуха должно быть отрегулировано до минимальной величины, при которой выполняется требуемая работа, с небольшим запасом. Максимальное давление — 7 бар. Если воздух не нужен постоянно, рекомендуется применение ножной педали или электрического воздушного реле для ограничения потока воздуха. Потребление воздуха форсункой при постоянном применении при давлении 4 бар составляет 300 л/мин.

8. Параметры и размеры

Конструкция	Нержавеющая сталь, полиформальдегид (POM)
Уровень шума	76 dBA при давлении воздуха 8 бар
Давление воздуха	Макс. 8 бар
Потребление воздуха	При давлении 2 бара — 180 л/мин, при давлении 8 бар — 580 л/мин.
Условия окружающей среды	Температура: от -10° до 70° C. Относительная влажность: до 70 % без конденсации.
Кабель	2 м, если не указано другое при заказе, максимальная длина — 10 м.
Воздушный фитинг	Внутренняя резьба ¼” BSP. Поставляется в комплекте кольцевой разъем для воздушной трубки 8 мм.



9. Проверка системы

Существует три способа проверки рабочего состояния системы.

- a) Использование тестера антистатических ионизаторов, модель 720;
- b) Используйте короткий кусок изолированного провода, оголенный на концах. Одним оголенным концом коснитесь стальной трубки на ионизаторе, и с расстояния 2-3 мм другой оголенный конец должен вызвать небольшую искру от иглы-эмиттера. Данный тест должен выполняться только опытным электриком.
- c) Измерьте напряжение на игле-эмиттере при помощи специального измерителя высокого напряжения. Оно должно составлять примерно 4-4,5 кВ.



Отсутствие питания:

проверьте наличие напряжения в сети и исправность предохранителя в блоке питания. Замените предохранитель, если нужно.

Блок питания имеет ограничение по току 5мА для безопасности системы. Если в одном из подключенных устройств произошло короткое замыкание, оно потребует тока больше, чем 5мА. В этом случае блок питания отключится. Отключайте по одному из подключенных устройств, чтобы определить проблемное.

Обратите внимание: форсунка 4510 не имеет узлов, обслуживаемых пользователем. Гарантия будет снята, если пользователь попытается отремонтировать ее самостоятельно.



10. Обслуживание

Отключите блок питания перед тем, как начать обслуживание.

Ионизатор должен регулярно очищаться. Грязь уменьшит эффективность и снизит производительность прибора. Мягкая зубная щетка является идеальным инструментом для очистки ионизатора.

Со временем карбонизация затемнит край корпуса. Это нормально. Она может быть очищена с помощью тряпки или мягкой щетки.

Особо стойкая пыль может удаляться изопропиловым спиртом или любым другим очистителем, совместимым с ПВХ.

Убедитесь, что ионизатор сухой перед тем, как включить блок питания.



11. Здоровье и безопасность

Количество озона, генерируемого этим устройством составляет менее 0,1 ppm (частиц на миллион молекул воздуха) и ниже международно признанных допустимых норм.

Воздушная форсунка не может замыкать воздушную систему в процессе работы, что соответствует OSHA и другим международным стандартам.

12. Декларация соответствия

Мы заявляем, что данное оборудование соответствует следующим Директивам Европейского Союза:

- 1) 89/336/ЕЕС — Электромагнитная совместимость
- 2) 72/23/ЕЕС - Директива по низковольтному оборудованию

и в связи с этим имеет право маркироваться знаком СЕ.